



Защита периметра складского терминала

Требуется защитить периметр промзоны протяжённостью 1000 метров. Ограда - сварная металлическая решётка. Высота 3,0 метра. Имеются одни сдвижные ворота, выполненные из аналогичного материала.

Вариант решения задачи:



Для решения поставленной задачи предлагается использовать систему МикрАлерт на базе микрофонного сенсорного кабеля GDALPHA. Периметр разделяется на 4 зоны охраны по 250 метров. Один блок анализатора MicrAlert GCMMB-4 устанавливается внутри помещения охраны. Подключение сенсорного кабеля к анализатору производится с помощью фидерного кабеля GQFC-9 и универсальных коробок GQCOMBO. Ворота включаются в состав одной из зон с помощью комплекта подключения сдвижных ворот GDGLK-C. Настройка анализатора производится с помощью встроенного ЖК-дисплея. Вывод сигналов тревоги — на Контрольную панель. Возможно управление и настройка с помощью специальной программы GeoLog Vision.

Спецификация предлагаемого оборудования:

Система МикрАлерт – 4 зоны охраны.

Основное оборудование

1. GDALPHA Прецизионный сенсорный кабель	1000 м
2. GCMMB-4 Четырёхзонный внешний анализатор	1 шт.
3. GQCOMBO Универсальная концевая/соединительная коробка	9 шт.
4. GDGLK-C Комплект для подключения сдвижных ворот	1 комп.
5. GQTY-1 Стойки к УФ пластиковые стяжки для крепления кабеля (1000 шт. в упак.)	5 упак.
6. GQFC-9 Фидерный кабель, 1 витая пара, экранированный кабель (1000 шт. в упак.)	500 м

Стоимость основного оборудования:

22,326.00 ф. стерл.

Дополнительное оборудование

1. Контрольная панель до 20 входов с клавиатурой	1 шт.
2. Блок питания для Анализатора и контрольной панели (12 В пост. тока + АКБ 7 А/ч)	2 шт.
3. Кабель соединительный для подключения датчиков Анализатора к Контрольной панели (4x2 cat 5E внешний)	20 м

Стоимость дополнительного оборудования (ориентировочно)

23.000,00 рублей



Защита периметра складского терминала

Требуется защитить периметр промзоны протяжённостью 1000 метров. Ограда - сварная металлическая решётка. Высота 3,0 метра. Имеются одни сдвижные ворота, выполненные из аналогичного материала.

Схема расположения основного оборудования:



Условные обозначения:

GDALPHA - Сенсорный кабель

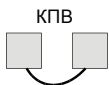
GQFC-9 – Соединительный кабель



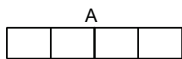
GQCOMBO - Универсальная коробка (соединительная)



GQCOMBO – Универсальная коробка (концевая)



GDGLK-C - Комплект для подключения ворот



Блок Микралерт (4-х зонный Анализатор)

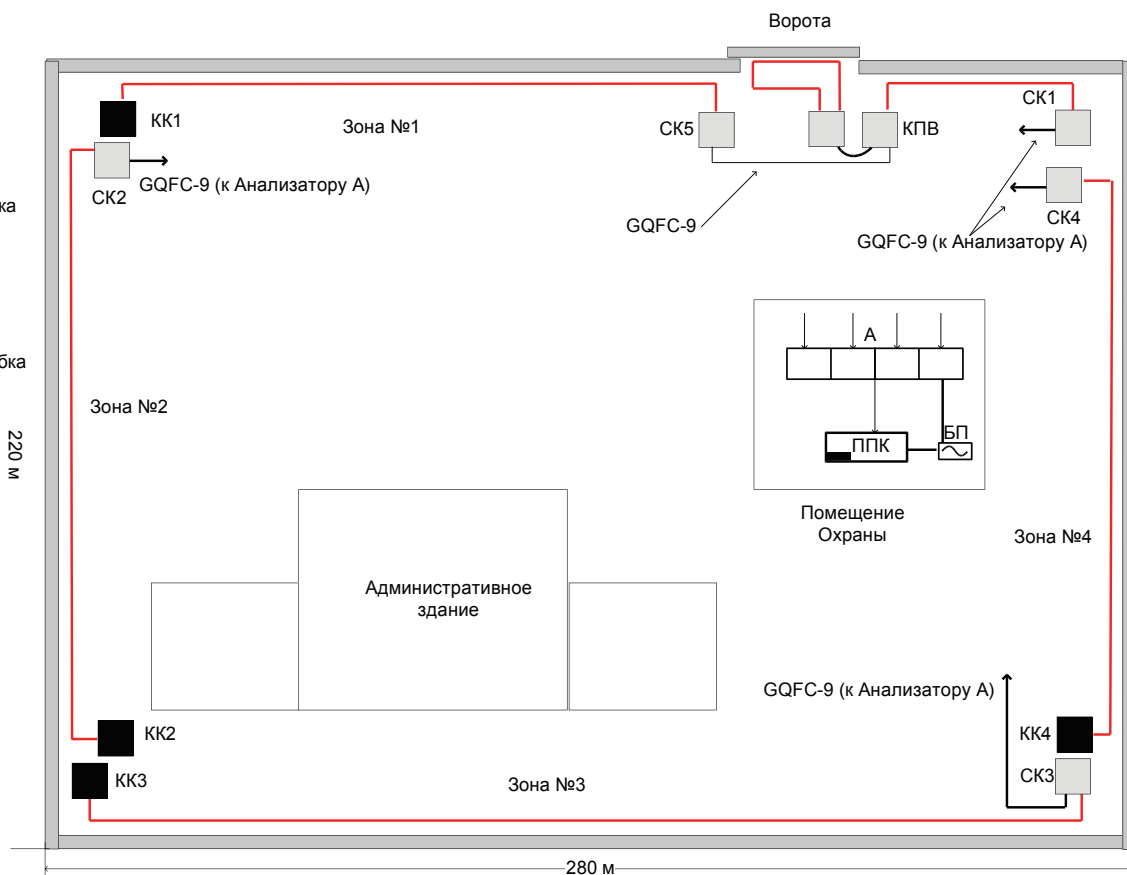


Прибор приемноконтрольный



Блок питания 12 В

(Ограда из профлиста. Четыре зоны охраны)





Защита периметра складского терминала

Требуется защитить периметр промзоны протяжённостью 1000 метров. Ограда - сварная металлическая решётка. Высота 3,0 метра. Имеются одни сдвижные ворота, выполненные из аналогичного материала.

Фото установки оборудования:

